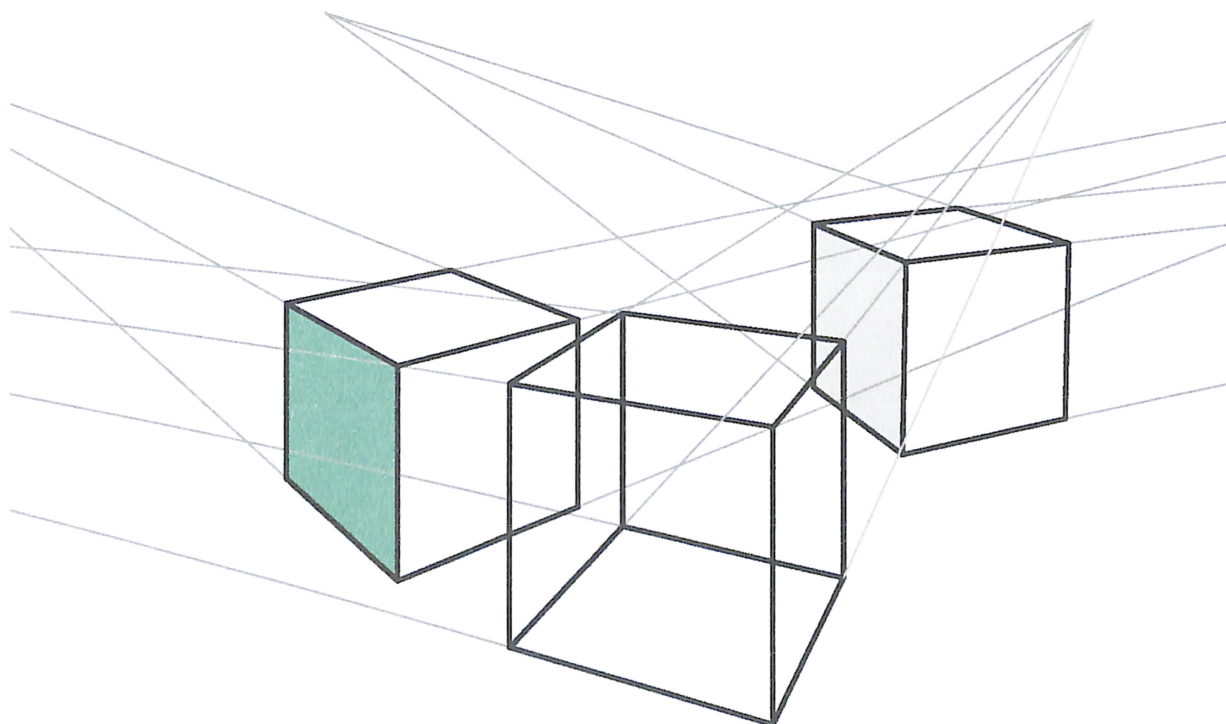


**Projekt techniczny zabezpieczeń tymczasowych konstrukcji
stropu w budynku "B" XV Liceum Ogólnokształcącego,
zlokalizowanego na Osiedlu Bolesława Chrobrego 107 w Poznaniu**

Inwestor :

**Miasto Poznań
XV Liceum Ogólnokształcące w Poznaniu
Osiedle Bolesława Chrobrego 107**



tux|obel
Engineering sp. z o.o.

Plac Wolności 2/6A,
61-738 Poznań
info@tuxbel.eu


ZAMAWIAJĄCY:

Miasto Poznań
XV Liceum Ogólnokształcące w Poznaniu
Osiedle Bolesława Chrobrego 107

RODZAJ

OPRACOWANIA:

Projekt techniczny zabezpieczeń tymczasowych
konstrukcji stropu w budynku "B" XV Liceum
Ogólnokształcącego, zlokalizowanego na Osiedlu
Bolesława Chrobrego 107 w Poznaniu

Biuro Projektowe:	Tuxbel Engineering Sp. z o. o. Plac Wolności 2/6A 61-738 Poznań			
Zlecenie/ umowa:	Umowa nr RU-230/PIM/21/MB/2021-300 z dnia 01.12.2021 r. oraz Aneks nr 1 i Aneks nr 2.			
Funkcja:	Tytuł, Imię i Nazwisko	Nr uprawnień	Podpis	Data
Projektant:	mgr inż. Maciej Grzelski	Rzeczoznawca budowlany Nr RZE/X/0005/21 upr. bud.nr382/82/Lo upr.proj.nr750/85/Lo		06.06.2022 r.

Spis zawartości

1. Wstęp.	str.	3
1.1.Podstawa opracowania.	str.	3
2. Przedmiot ekspertyzy, cel i zakres opracowania.	str.	2
2.1.Lokalizacja budynku.	str.	4
3. Projekt tymczasowego wzmocnienia	str.	5

1. Wstęp.

Projekt techniczny tymczasowych zabezpieczeń zakłada zamontowanie podpór montażowych w środku rozpiętości stalowych podciągów o rozpiętości osiowej 9,5 m w segmencie „B” XV LO w Poznaniu. Przewiduje się, że powyższe zabezpieczenie będzie czasowe i zostanie zdemontowane, w trakcie planowanej inwestycji nadbudowy budynku.

1.1 Podstawy opracowania.

Formalno-prawne:

- Umowa nr RU-230/PIM/21/MB/2021-300 z dnia 01.12.2021 r. wraz z aneksami, zawarta pomiędzy Miastem Poznań, w imieniu i na rzecz którego działają Poznańskie Inwestycje Miejskie Sp. z o.o. z siedzibą w Poznaniu, plac Wiosny Ludów 2, 61-831 Poznań a Tuxbel Engineering sp. z o.o. z siedzibą w Poznaniu [1],
- Ekspertyza techniczna koncepcji nadbudowy budynku XV Liceum Ogólnokształcącego, zlokalizowanego na Osiedlu Bolesława Chrobrego 107 w Poznaniu, oprac.: Tuxbel Engineering sp. z o.o., pl. Wolności 2/6A w Poznaniu, styczeń 2022 r. [2]

Normy, rozporządzenia:

- Warunki techniczne jakim powinny odpowiadać budynki oraz ich usytuowanie - Dz.U.2019.0 1065 [3],
- Eurokod 1. Oddziaływania na konstrukcje. Część 1-4 [4],
- okodu 2 (PN-EN 1992-1-1:2008/Ap3) [5]
- PN-EN 206-1 Beton. Część 1: Wymagania, właściwości, produkcja i zgodność [6]
- Eurokod 3. Projektowanie konstrukcji stalowych - Część 1[7]

2. Przedmiot projektu, cel i zakres opracowania.

Przedmiotem projektu jest konstrukcja stropu nad parterem w części (segmentie) „B” budynku XV LO w Poznaniu.

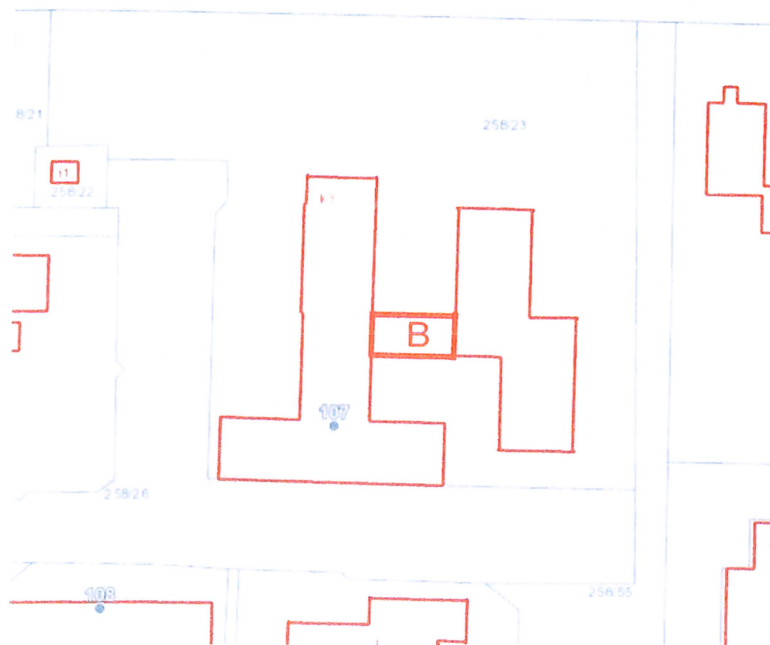
Celem projektu jest tymczasowe ograniczenie ponadnormatywnych ugięć podciągów w rozumieniu obowiązujących norm i rozporządzeń.

Projekt wskazuje miejsca podparć oraz opisuje sposób ich wykonania.

2.1. Lokalizacja budynku.

Budynek zlokalizowany jest na działce o numerze ewidencyjnym 258/23, obręb Piątkowo, Gmina Miasto Poznań. Identyfikator działki: 306401_1.0053.AR_11.258/23. Pow. działki: 1,3385 ha.

Lokalizację przedstawiona jest na fragmencie mapy zasadniczej - patrz szkic poniżej.



Szkic nr 1. Lokalizacja budynku.

Część budynku (segment) „B” oznaczony na w/w szkicu

3. Projekt tymczasowego wzmocnienia konstrukcji stropu.

Projekt przewiduje tymczasowe i zabezpieczające nadmiernie ugiętych podciągów stalowych.

Do podparcia projektuje się użyć zunifikowane podpory o nośności min 60 kN każda.

Podparcie realizować za pomocą 5 szt. typu MP 350 podpór aluminiowych stropowych, systemu Multi-prop, firmy Peri. Dopuszcza się użycie podpór innych producentów pod warunkiem równoważności danych technicznych.

Miejsce montażu - patrz fot. nr 1 oraz szkic nr 2 - patrz strona następną.



Fot. nr 2. Lokalizacja wzmocnień podciągów

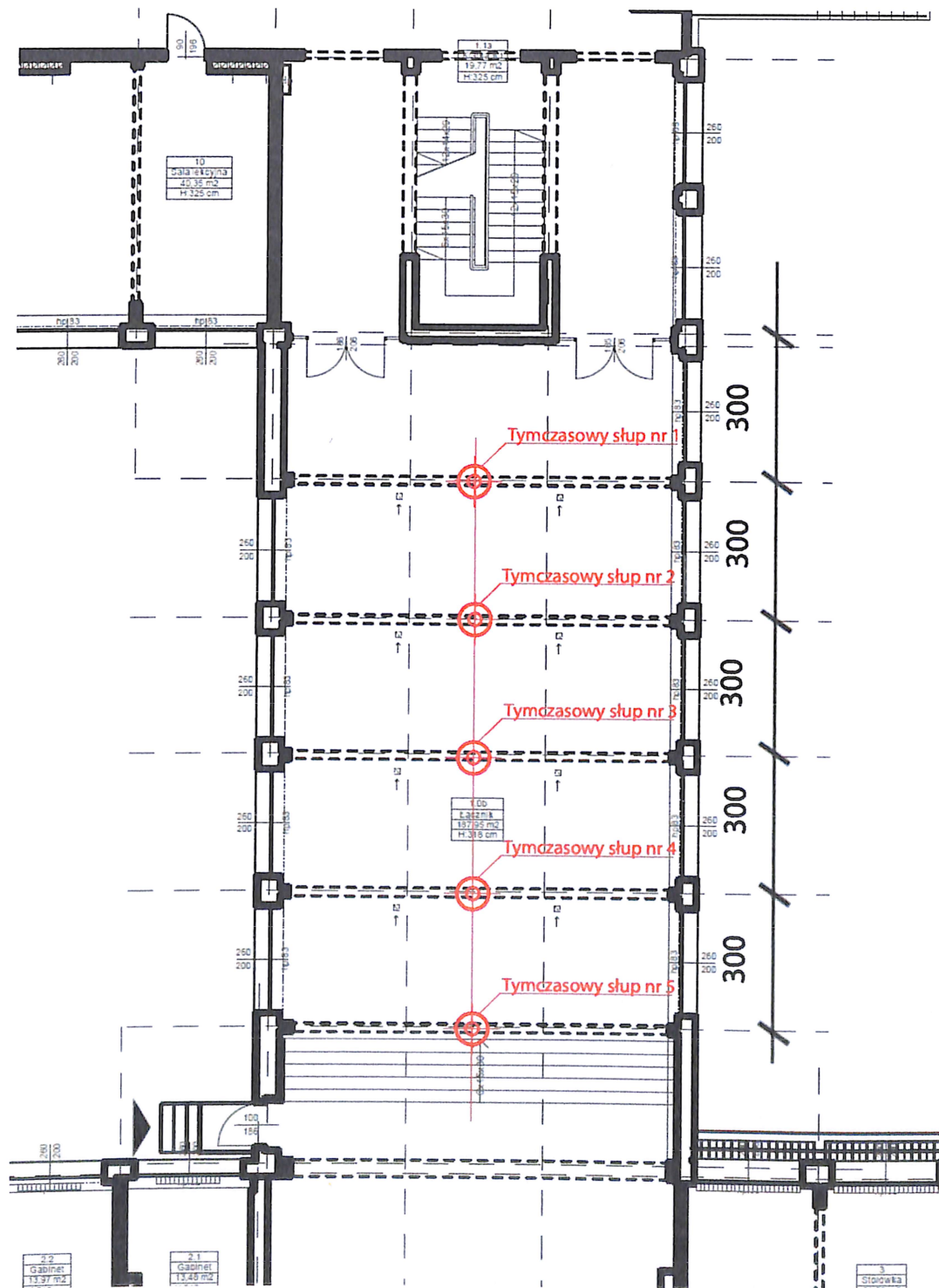
Wysokość podpór : ok. 285 cm,
Średnica podpór po zamontowaniu obudowy : 35 cm,
Rozstaw osiowy podpór: 300 cm,
Nośność pojedynczej podpory: 60 kN.
Ilość podpór: 5 kpl.



MP 350
1,95 m – 3,50 m

Fot. nr 2. Widok podpory (bez obudowy dekoracyjnej)

Projekt techniczny zabezpieczeń tymczasowych konstrukcji stropu budynku „B” XV Liceum Ogólnokształcącego, zlokalizowanego na Osiedlu Bolesława Chrobrego 107 w Poznaniu.



Szkic nr 2. Rzut parteru budynku „B” z rozmieszczonymi tymczasowymi podporami.

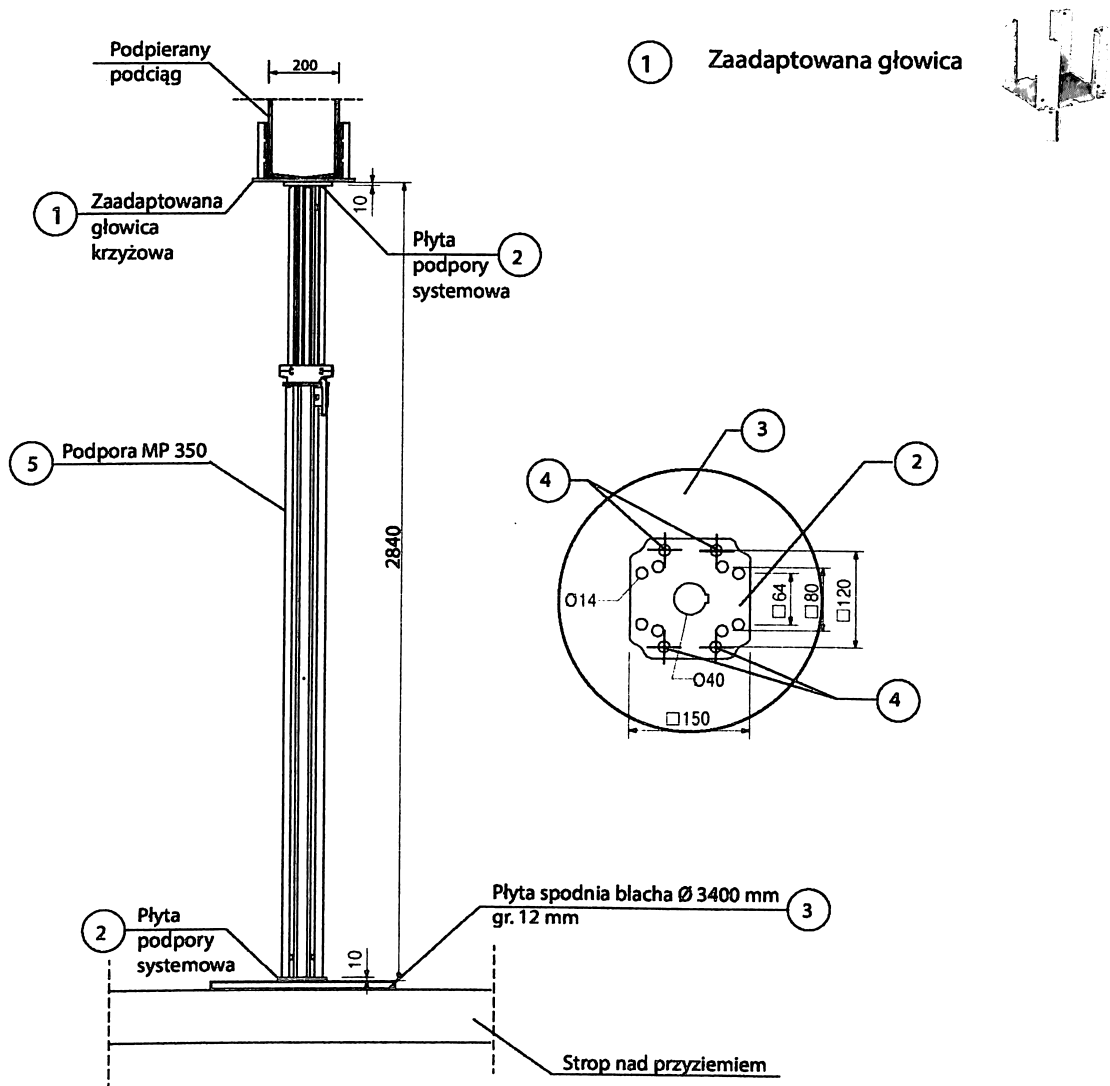
DO SPRAW ZABEZPIECZEN PRZECIWPÓJAROWYCH
inż. Henryk Boguszowski nr upr. 107/00

Poznań, dnia 4.07.22

Zgodność projektu z wymaganiami
ochrony przeciwpożarowej
STWIERDZAM

uwag

2.0000



Objaśnienia:

1. Adaptacja głowicy polega na dostosowaniu rozstawu kątowników do szerokości podciągu, tj. 200 mm
2. Płyta podporowa - część podpory MP 350.
3. Płyta spodnia z blachy stalowej grubości 12 mm i średnicy 3400 mm
4. M12 x 50 kl.8.8, stożkowa + podkładka + nakrętka (4 szt./podporę)
5. Podpora systemowa MP 350

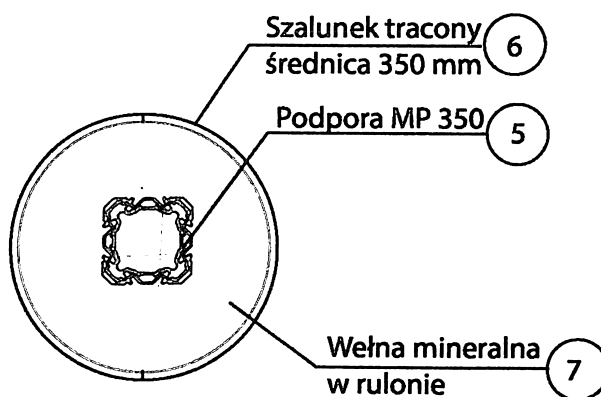
Szkic nr 3. Konstrukcja podpory z podstawą i zaadaptowaną głowicą krzyżową.

Podporę obciążyć wstępnie za pomocą śruby nastawnej w podporze, tak by doprowadzić do zmniejszenia ugięcia zabezpieczanego podciągu o 2 - 3 mm.

Konstrukcje podpory obudować okrągłym szalunkiem traconym, w następujący sposób:

- wokół każdej podpory zamontować izolację z 10 cm warstwy wełny mineralnej, stabilizując ją drutem stalowym,
- przeciąć przygotowany na żadaną wysokość szalunek tracony, tak by otrzymać dwie równe fragmenty, które następnie zamontować wokół podpory,
- zamontować siatkę stosowaną w systemie dociepleń na kleju i następnie ułożyć cierńkowarstwowy tynk syntetyczny,
- malować farbą emulsyjną na zagruntowanym podłożu.

Schemat podpory z obudową - patrz szkic poniżej:



Objaśnienia:

5. Podpora systemowa MP 350.

6. Szalunek tracony, kartonowy, średnicy 35 cm i wysokości 285 cm

7. Wełna mineralna w rulonie, gr. 10 cm, gęstość 90 kg/m³

Szkic nr 4. Szkic podpory z obudową.

Tak wykonstruowane zabezpieczenie tymczasowe stosować na okres do 3 lat, z wymogiem konieczności wykonywania przeglądów skuteczności podparcia co 12 m-cy. Sprawdzenie skuteczności polega musi na kontroli i skasowaniu ewentualnych luzów na styku głowicy krzyżowej podpory a podciągim stalowym.

Opracował:

MACIEJ GRZELSKI

mgr inż. budownictwa

RZECZOZNAWCA BUDOWLANY

specjalności konstrukcyjno-budowlanej obejmującej projektowanie i kierowanie budową i robotami w zakresie :

1. budynków oraz innych budowli i ustrojów budowlanych,
2. akustyki budowlanej, izolowania i zabezpieczania od hałasu i drgań

DECYZJA Nr RZE/X/0005/21 PIIB

UPR. BUD. NR 382/82/Lo z & 5 ust. 1, § 6 ust. 1 i 3, § 7 i § 13 ust. 1 pkt. 2

UPR. PROJ. NR 750/85/Lo z § 2 ust. 1 pkt. 1 i § 13 ust. 1 pkt. 2