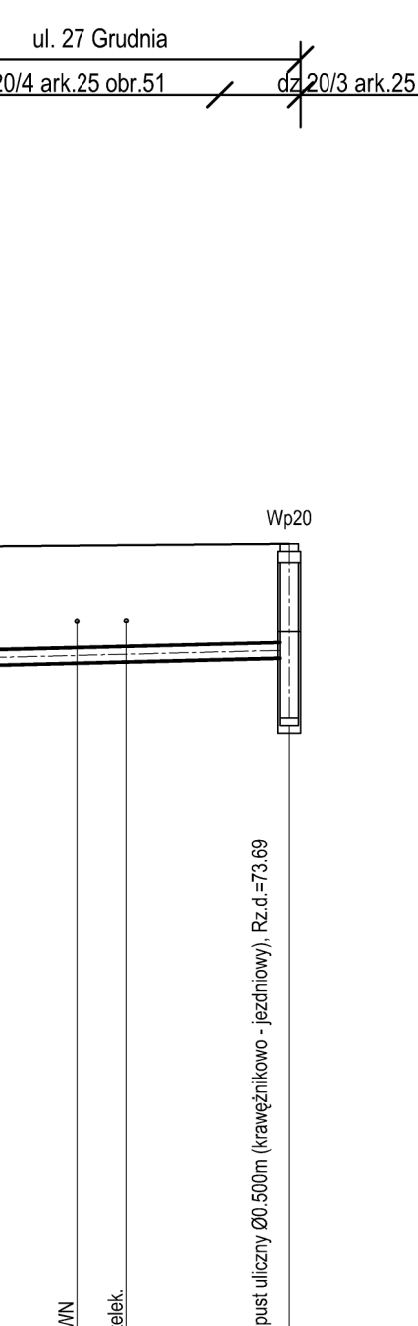
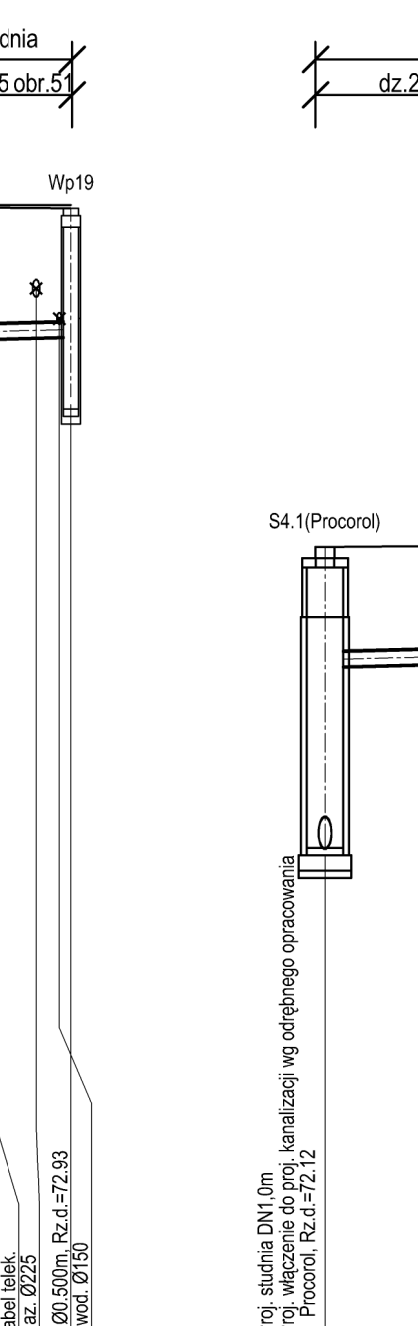
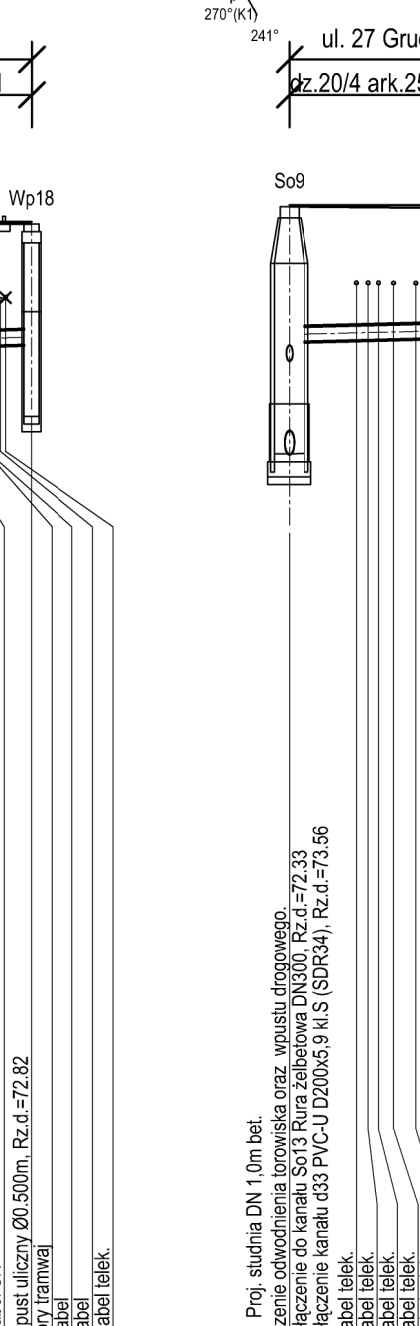
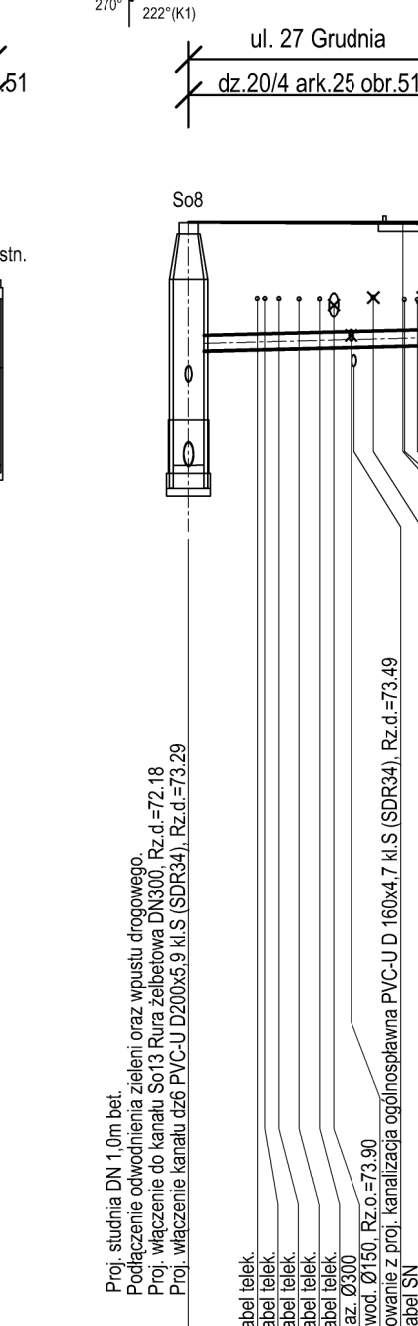
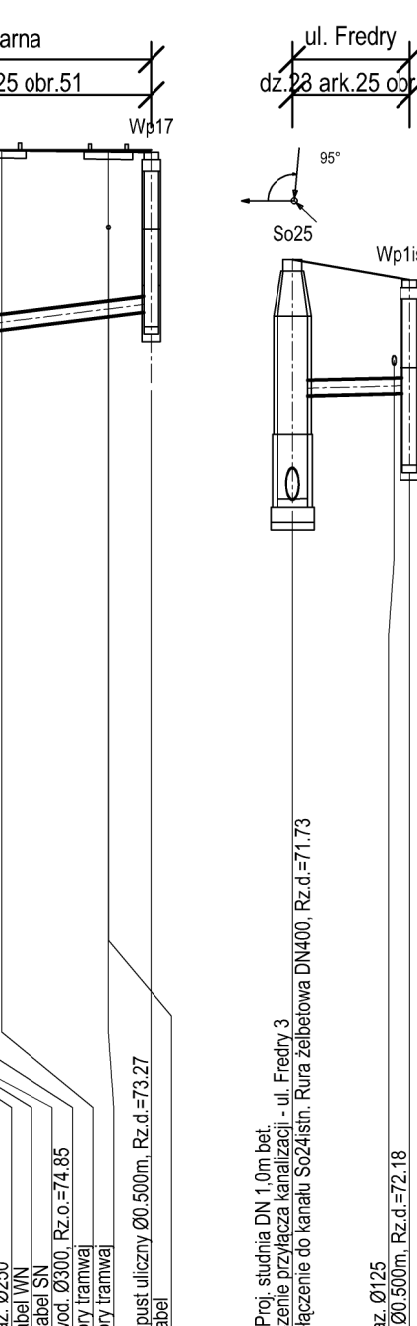
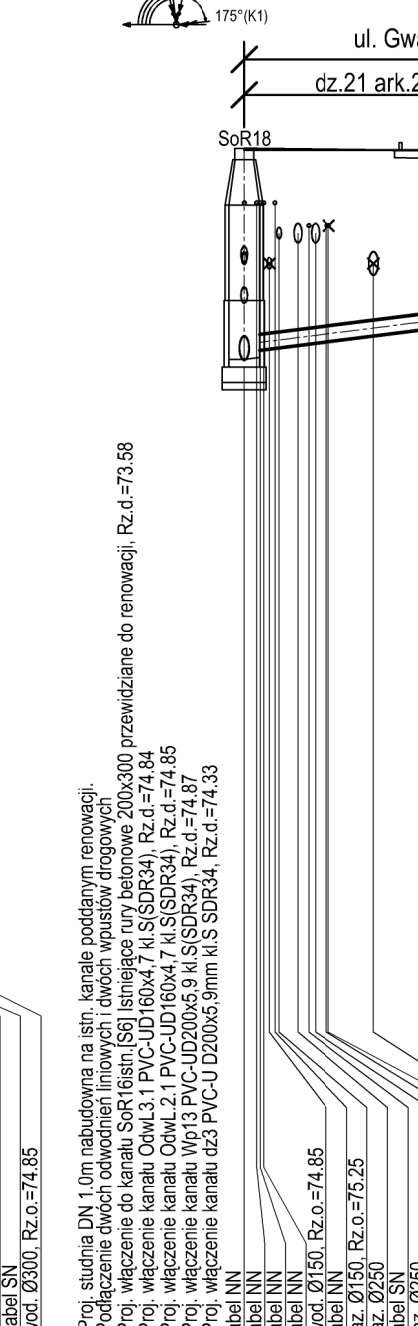
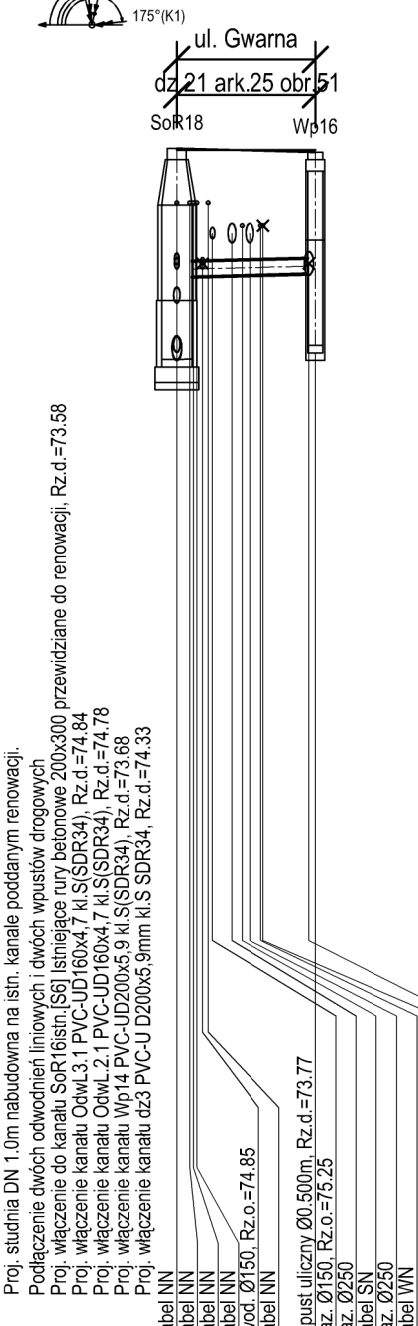
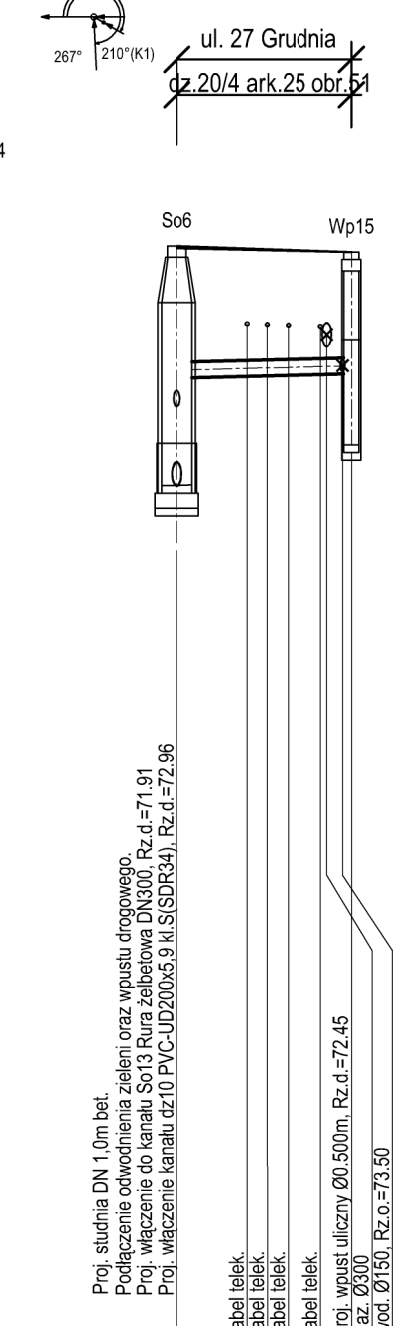
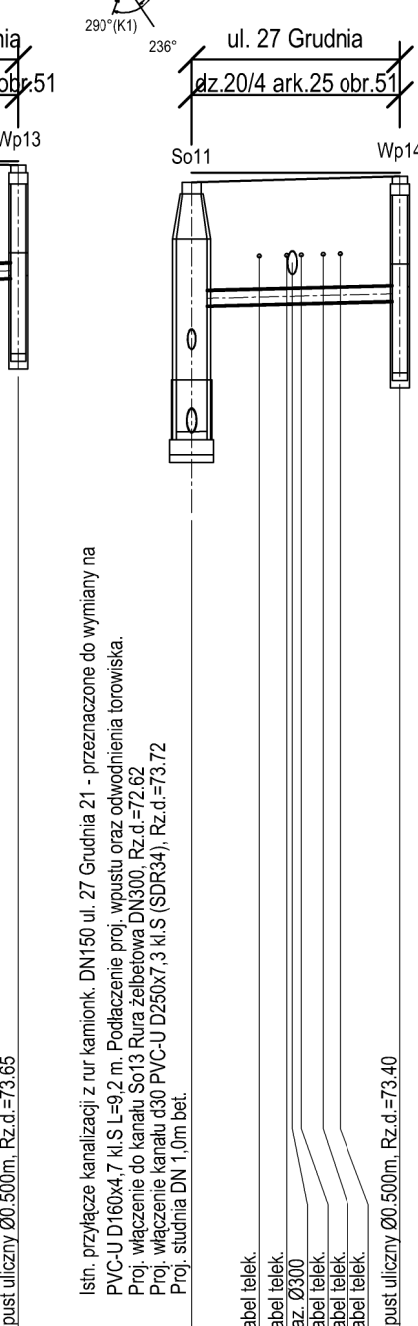
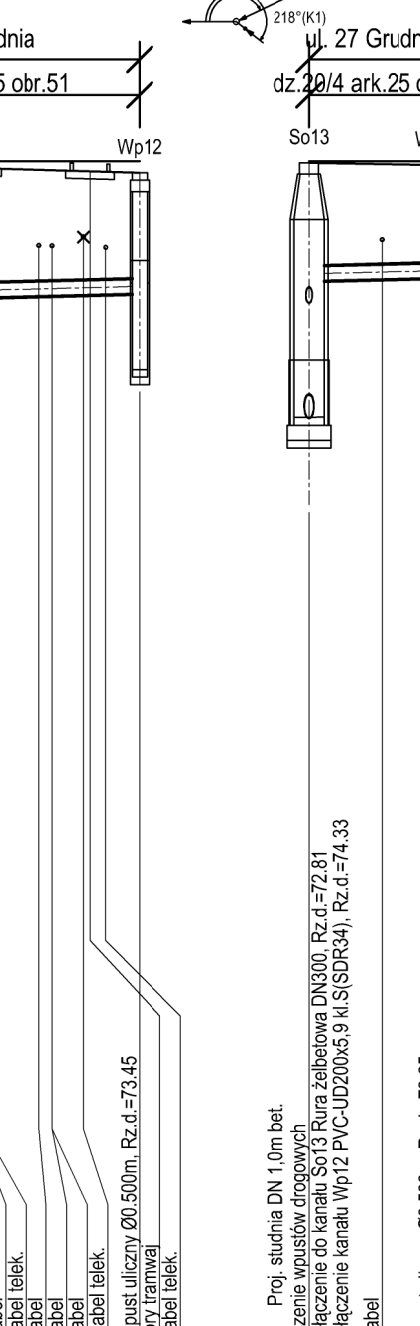
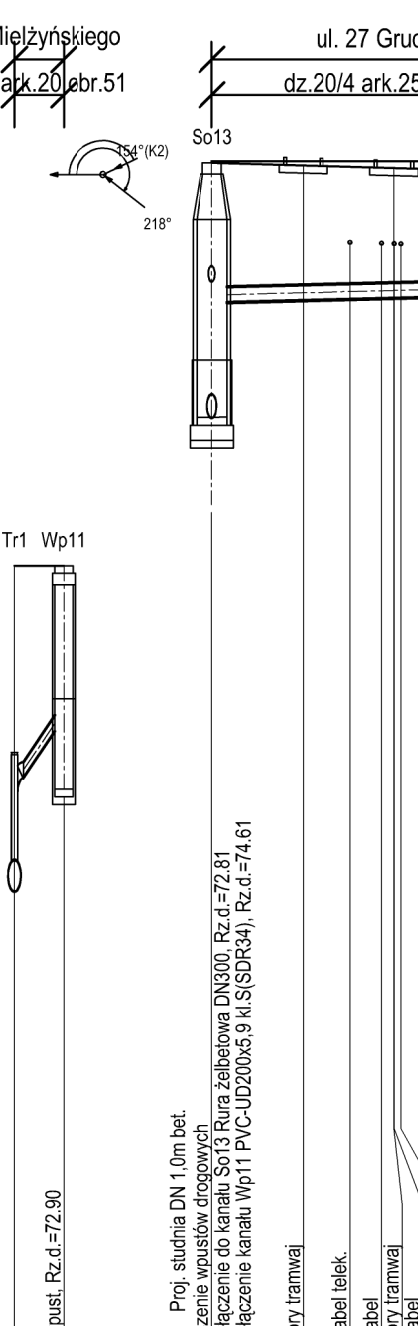
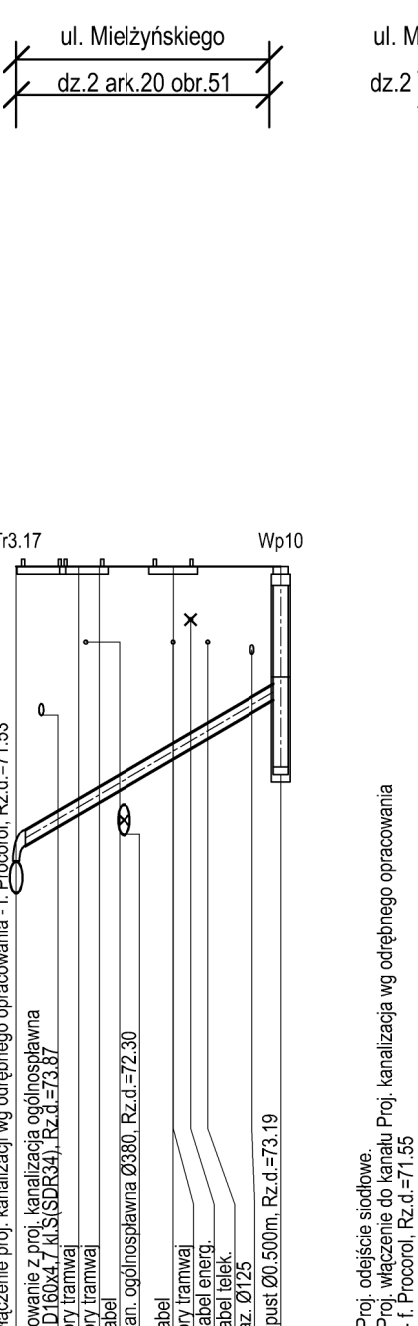
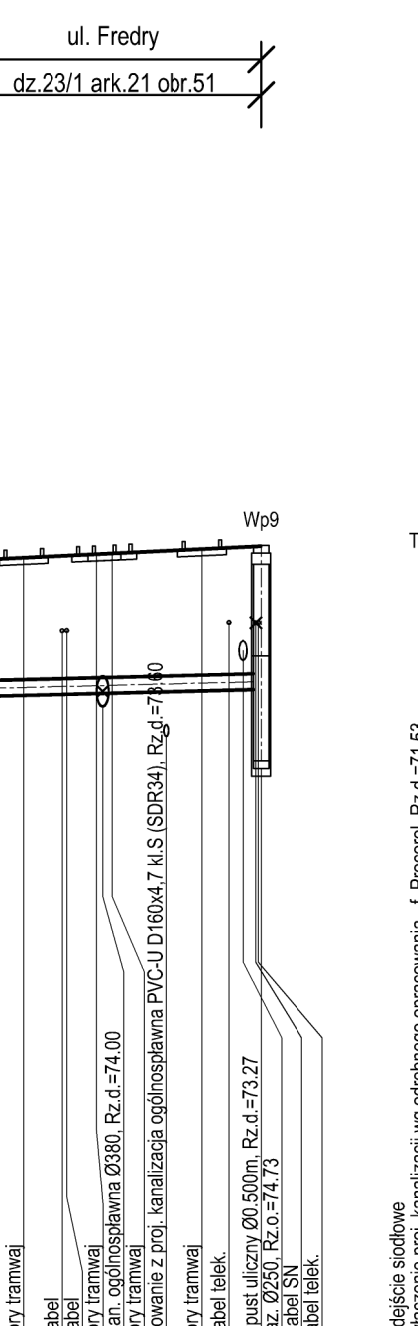
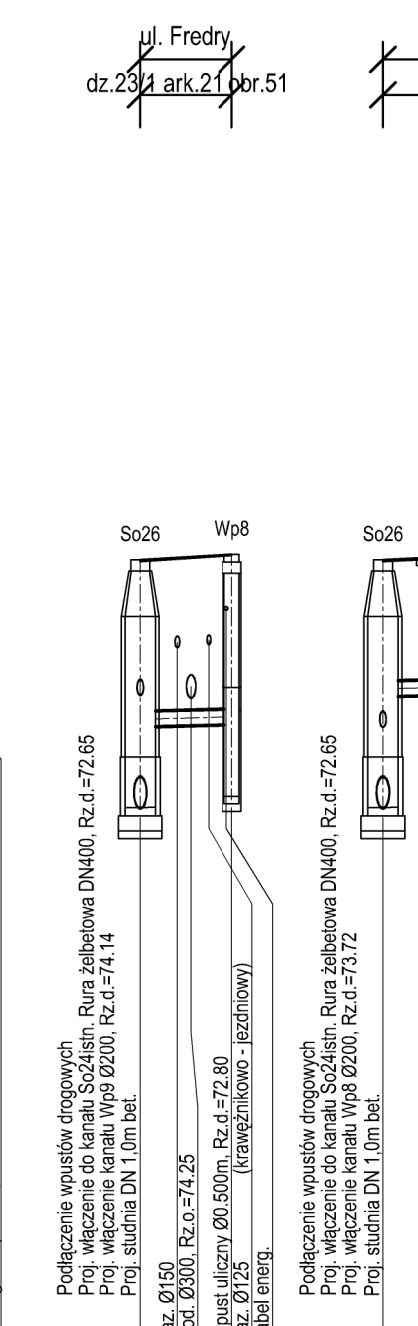
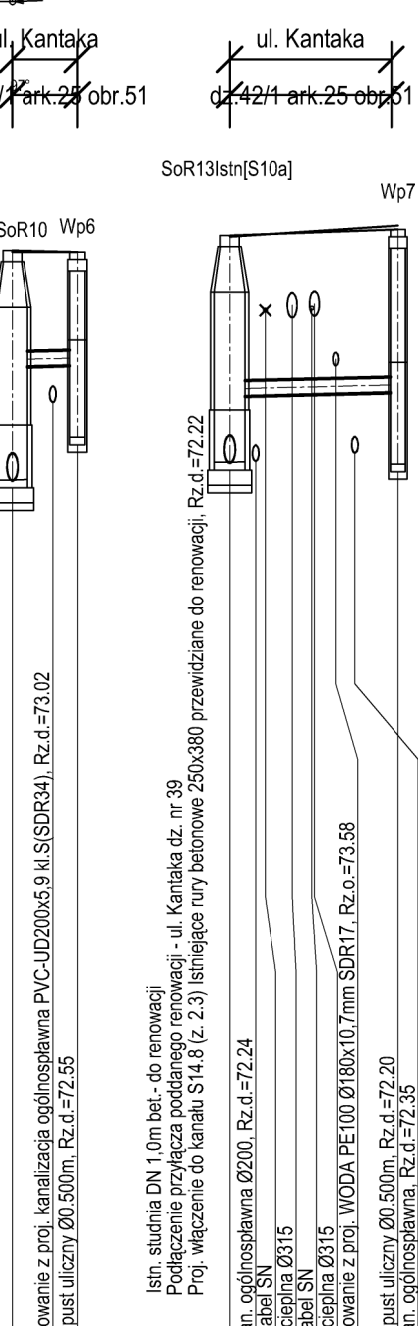
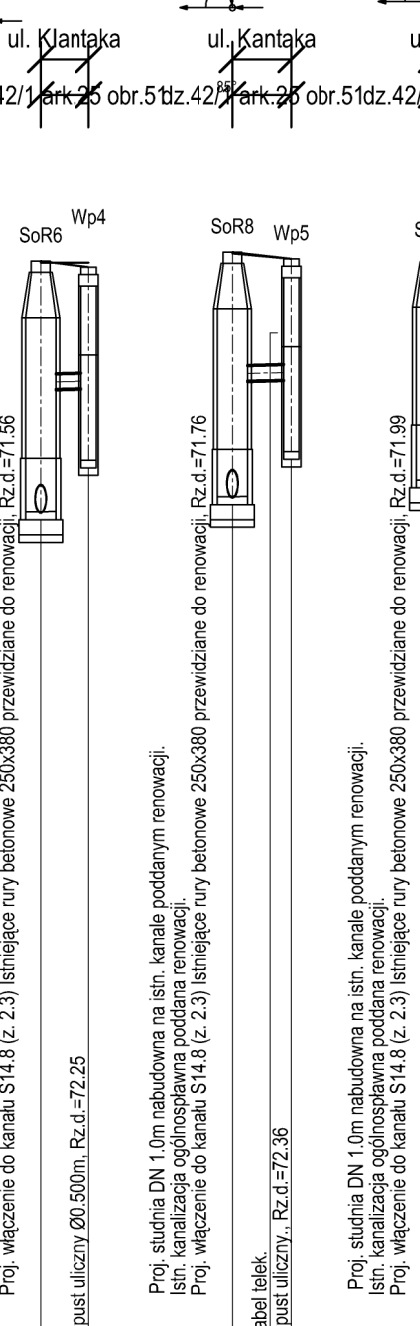
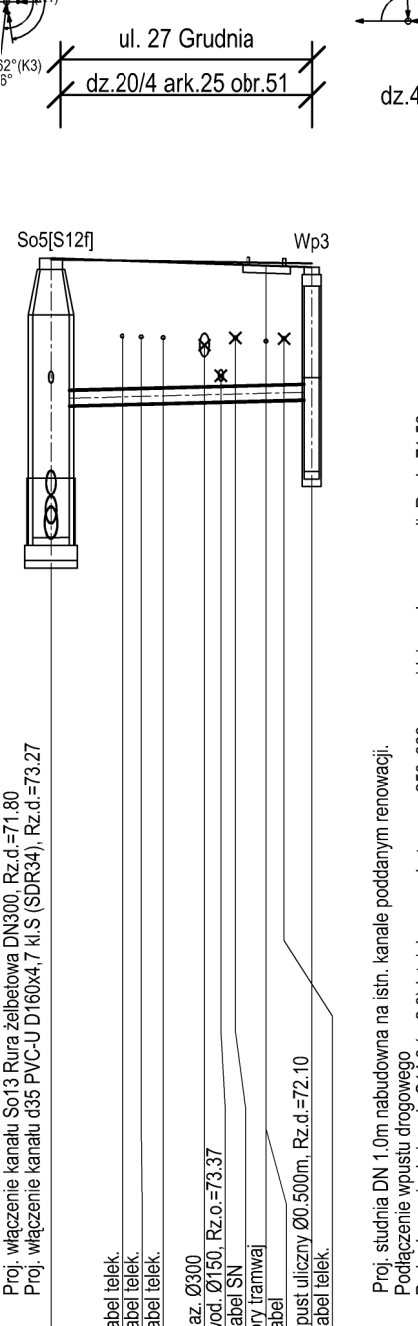
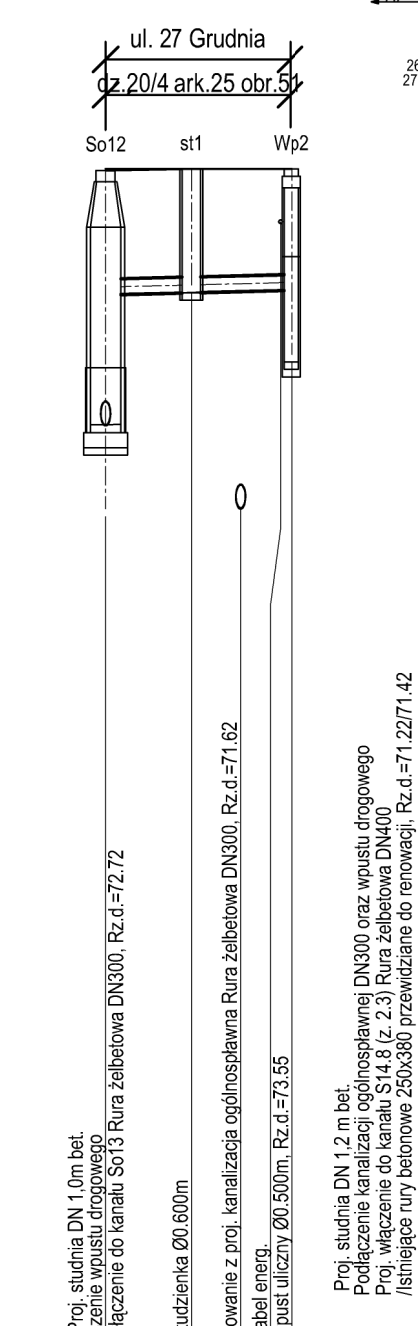
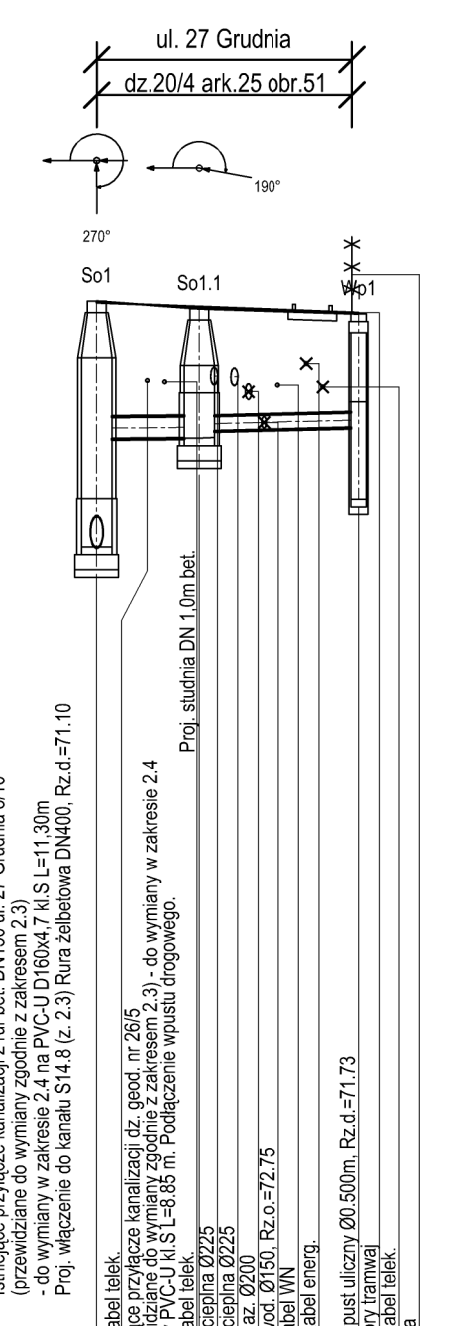
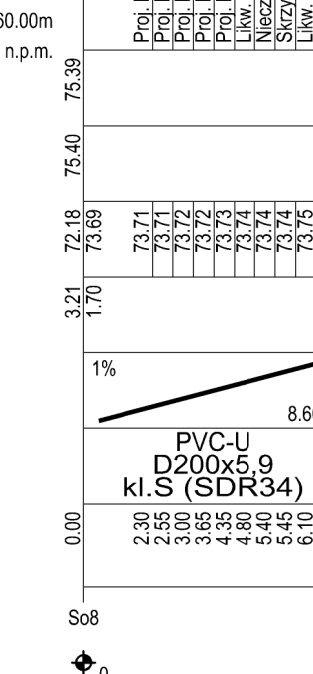
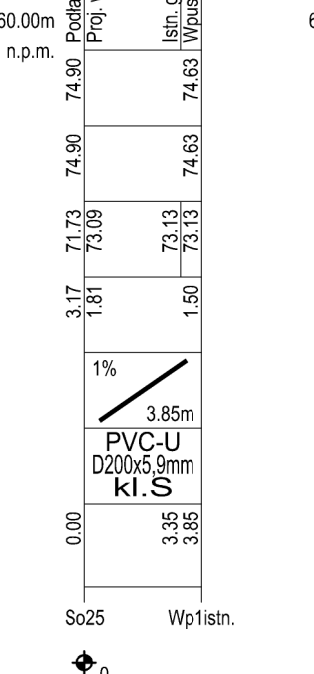
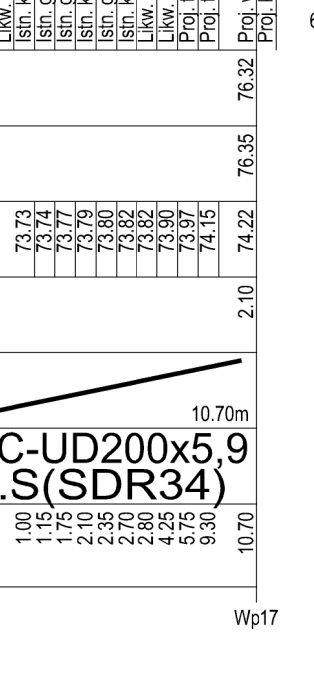
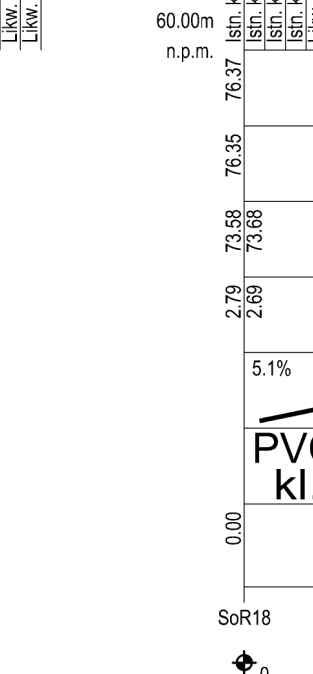
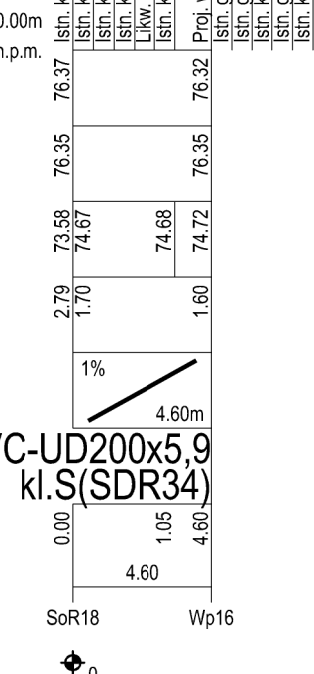
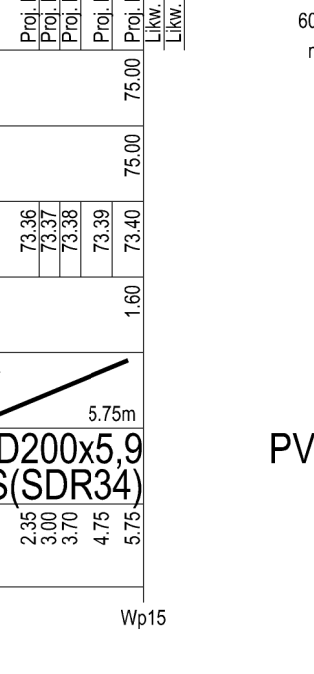
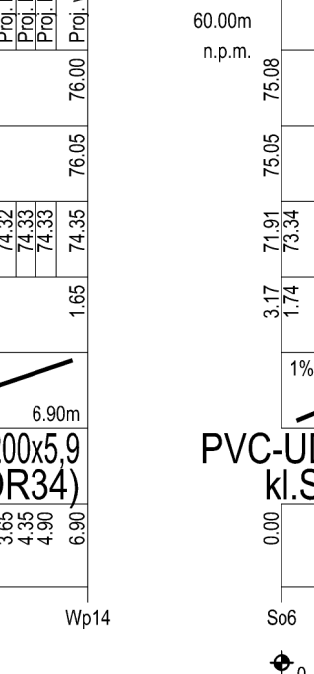
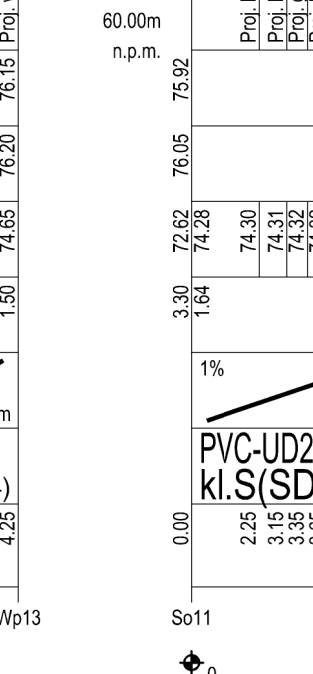
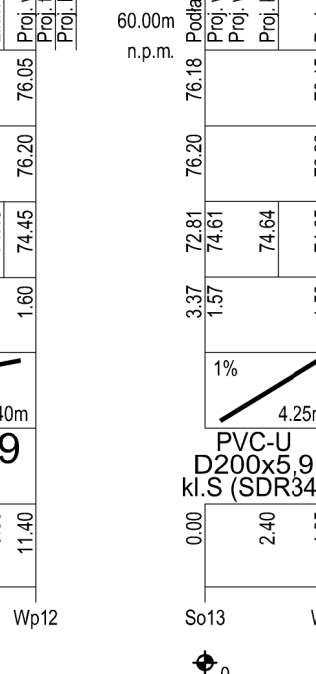
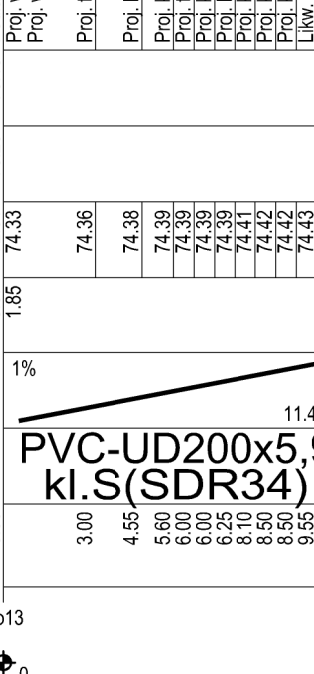
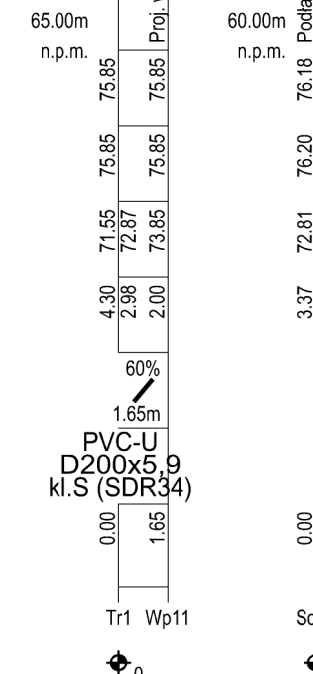
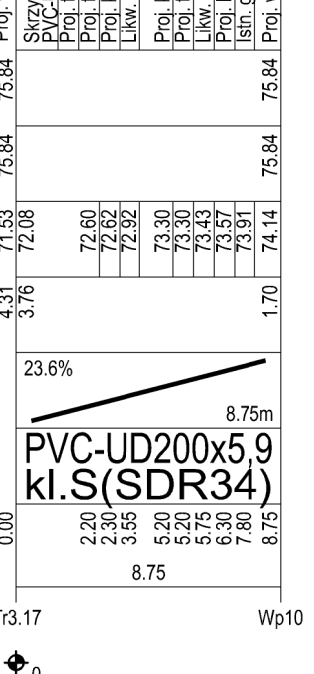
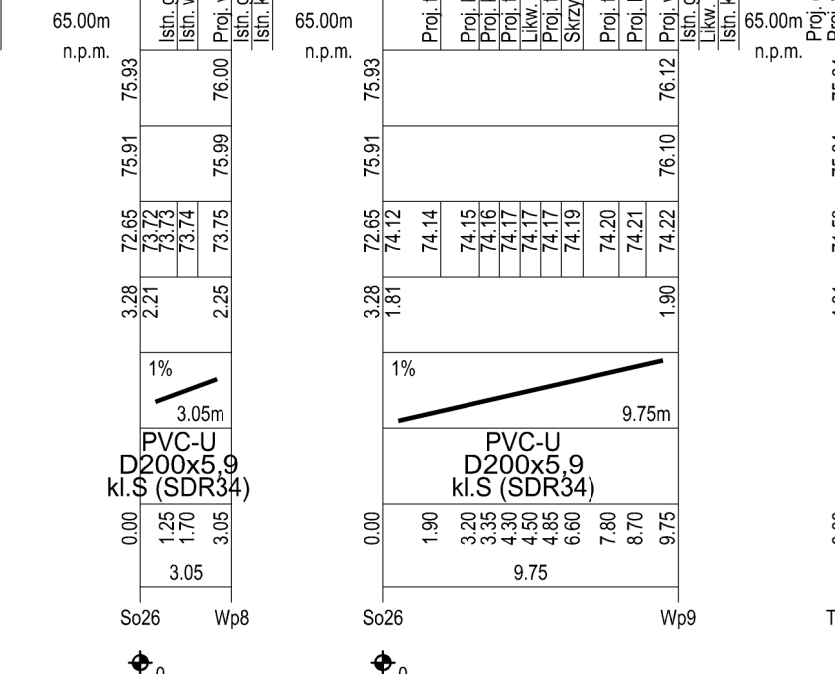
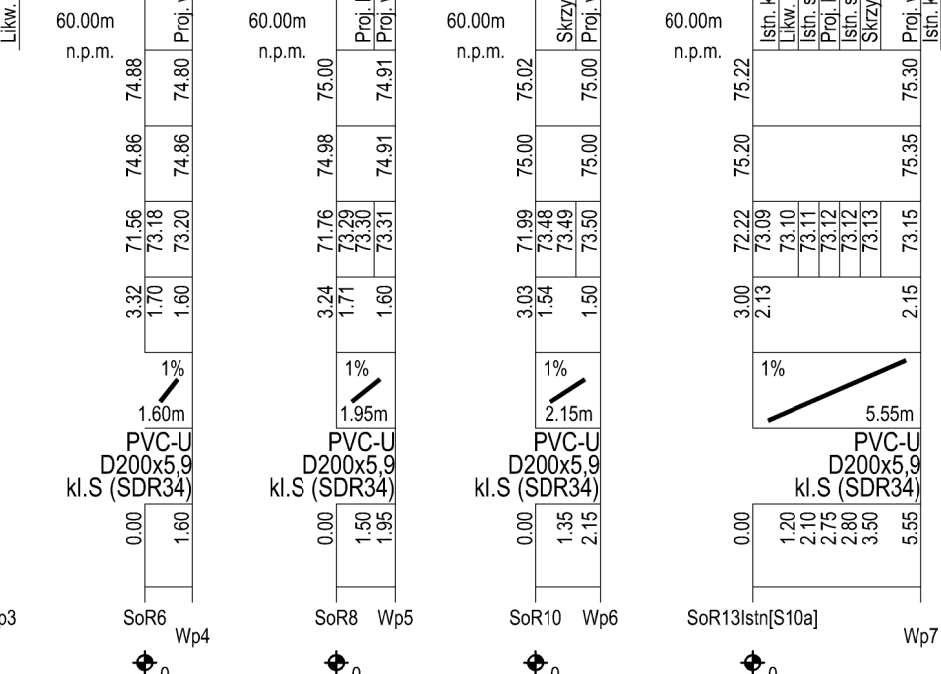
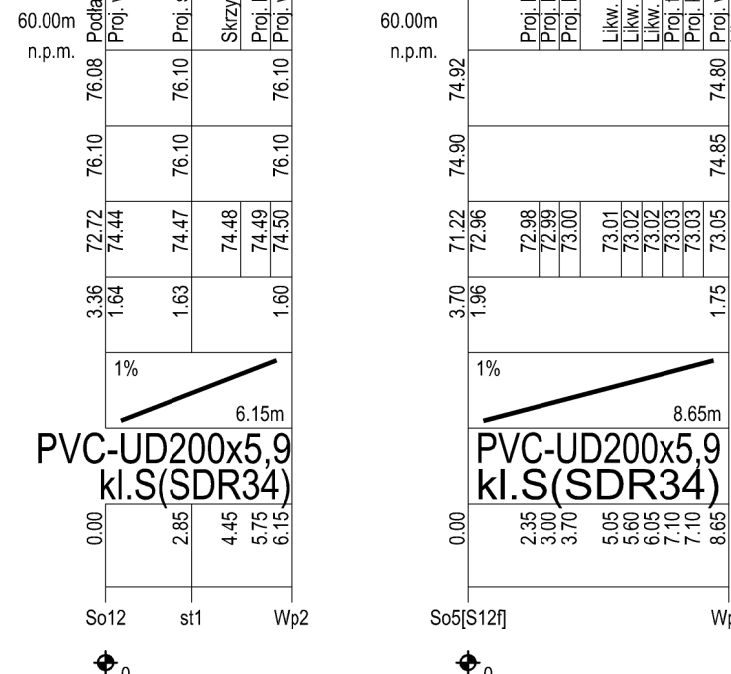


POZIOM PORÓWNAWCZY	
RZĘDNA TERENU PROJ.	60,00m n.p.m.
RZĘDNA TERENU ISTN.	76,10
RZĘDNA DNA KANAŁU	74,92
ZAGŁĘBIENIE DNA KANAŁU	1,18m
SPADKI, DŁUGOŚCI	0,3% / 3,40m / 1% / 53,0m
ŚREDNICA, MATERIAŁ	PVC-U D200x5,9 kl.S (SDR34)
ODLEGŁOŚCI	0,00 / 3,71 / 5,05 / 6,69 / 8,98 / 7,11 / 6,85
HEKTOMETRY	0,00



- UWAGI :
- Rzędne wpuśców ulicznych należy dostosować do rzędnych projektowanej nawierzchni.
  - Podłączenie proj. wpuśc ulicznych do kanalizacji ogólnospławnej należy wykonać poprzez montaż na przykanaliku syfonu odwróconego.
  - Wpust jezdniowy - zgodny z kartą materiałową 10.03  
Wpust krawężnikowo-jezdniowy - zgodny z kartą materiałową 10.04

<b>PREZES</b> Prezydent Miasta Poznania Reprezentowany przez Grzegorza Kamińskiego - Dyrektora Biura Koordynacji Projektów i Rewitalizacji Miasta UMP		ADRES Urząd Miasta Poznania Biuro Koordynacji Projektów i Rewitalizacji Miasta, Plac Kolegiacki 17, 61-614 Poznań	
MOCNA ADRES INWESTYCJA Rozbudowa ulicy 27 Grudnia oraz przebudowa ulic: Gwarnej i Kantaka w ramach zadania „Program Centrum - etap I - przebudowa tras tramwajowych wraz z uspokojeniem ruchu samochodowego w ulicach: Św. Marcin, Fredry, Mielżyńskiego, 27 Grudnia, Pl. Wolności, Towarowa”			
ZAKRES 2.4			
PROJEKTANT	UPRAWNIENIA	SPECJALNOŚĆ	PROPOS
Inż. inż. TOMASZ BARTKOWIAK	WP/P115/PW/S/O6	sanitarna	
STUDIO ADS 2 spółka z ograniczoną odpowiedzialnością ul. Malinowa 11/11, 61-648 Poznań			
INWESTOR SANITARNIA TYTUŁ RYSUNKU		STADIUM PROJEKT BUDOWLANY	DATA MARZEC 2021
PRZEWIDZIANO WPK/P115/PW/S/O3		SANITARNIA	SKALA 1:100/250
NR RYSUNKU KN-02-005		REWIZJA 05	

STUDIO ADS  
 Studio ADS 2  
 spółka z ograniczoną odpowiedzialnością  
 ul. Malinowa 11/11, 61-648 Poznań